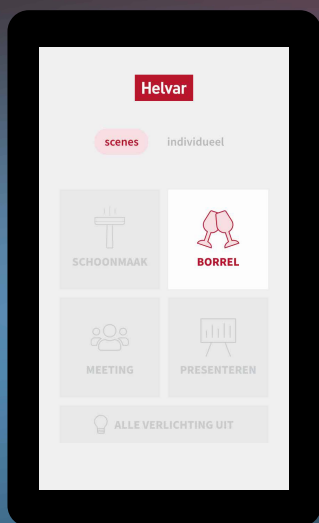


Écran tactile 5"



Écran tactile 5 pouces avec système d'exploitation Android. Connexion facile au réseau Helvar via Ethernet. L'écran tactile peut être encastré ou apparent en saillie.

Numéros d'article:

blanc: **TS5W-ANDR**

noir: **TS5B-ANDR**

noir encastré: **TS5B-ANDR-IB**

Principales caractéristiques

- Écran LCD 5 pouces (IPS)
- Wi-Fi (802.11b/g/n)
- PoE
- Fourni avec adaptateur
- Montage horizontal et vertical possible

Données techniques

Alimentation électrique PoE (IEEE802.3af) of 9V - 12V DC

Résolution de l'écran 1280 x 720

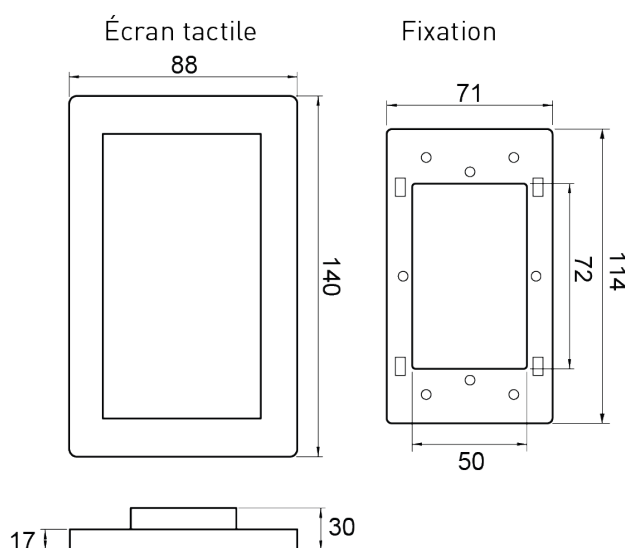
Dimensions 140 x 88 x 15 mm

Dimensions de coupe :
Montage en applique 72 x 50 mm

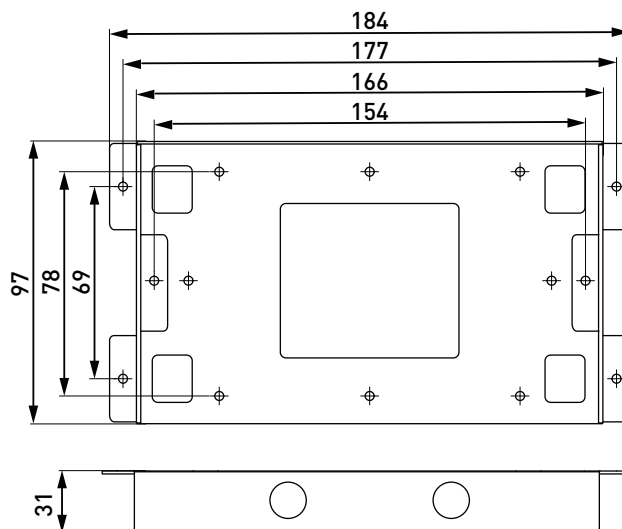
Dimensions de coupe :
Montage encastré 167 x 98 mm

Poids 183 g

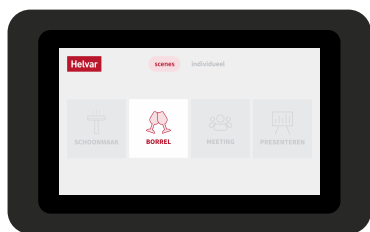
Dimensions (mm)



Dimensions du boîtier d'encastrement (mm)



Impression de finition du boîtier d'encastrement



Connexions

