

Helvar



ILLUSTRIS DALI Interface (290x) Installation Guide



- FI** ILLUSTRIS DALI -liitäntä (290x) Asennusohje
- SV** ILLUSTRIS DALI-gränssnitt (290x) Installationsguide
- IT** Interfaccia ILLUSTRIS DALI (290x) Guida d'installazione
- DE** ILLUSTRIS DALI-Schnittstelle (290x) Installationsanleitung
- FR** Interface ILLUSTRIS DALI (290x) Guide d'installation

Helvar

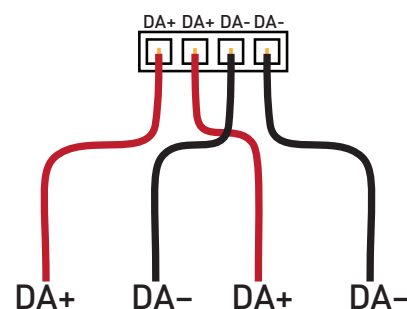
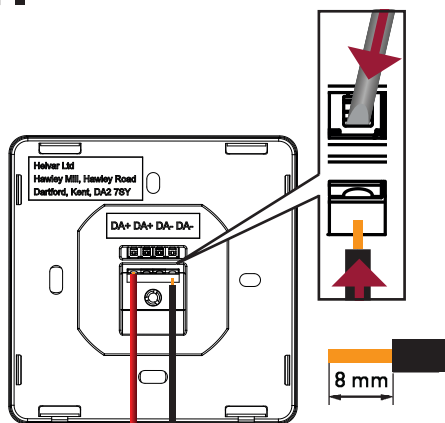
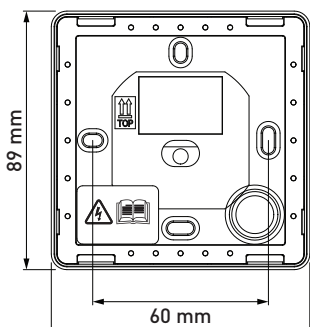


Helvar Ltd

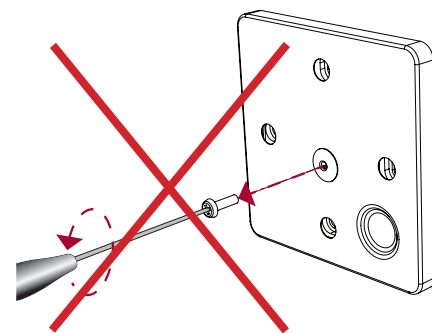
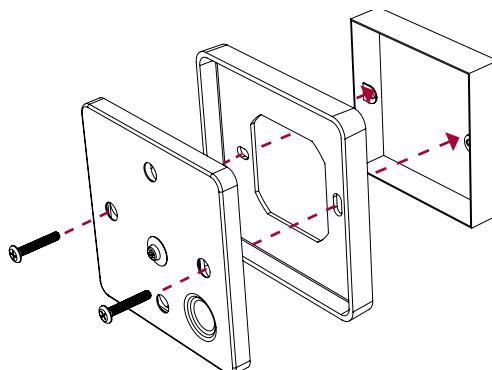
Hawley Mill
Hawley Road
DARTFORD
DA2 7SY
UNITED KINGDOM
www.helvar.com

Doc. 7860346, issue 6, 2021-02-25

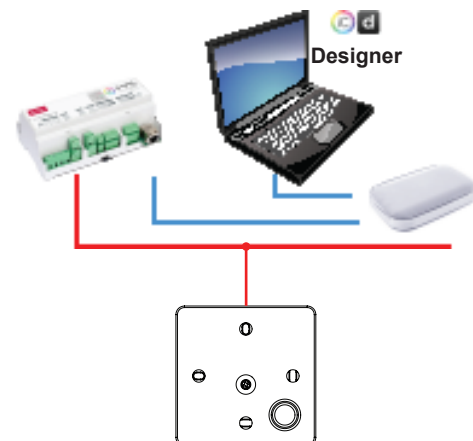
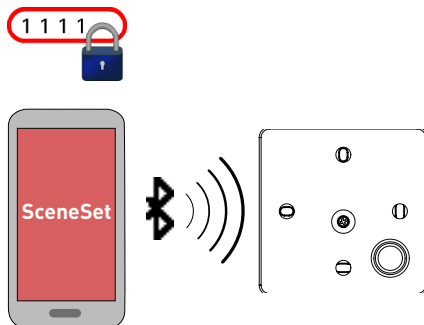
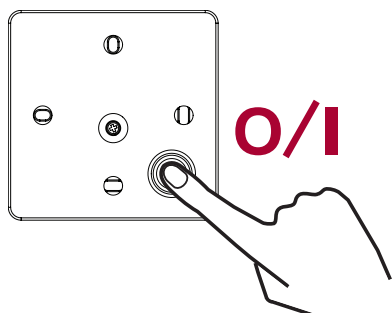
1.



2.



3.



EN Technical Data

Connections

DALI cable: Push-fit terminals.
Wire section: 0,5 mm² – 1,5 mm² solid or stranded.

Cable rating: All cables must be mains rated.

Power

DALI supply input: 9,5 V – 22,5 V
DALI consumption: Typical: 22 mA @ 16 V
Maximum: 40 mA @ 9,5 V

Radio operation

Wireless connectivity: Bluetooth® Smart™

Mechanical data

Dimensions: 19xHx: 96 mm × 96 mm
19xPx: 89 mm × 89 mm
290x: 89 mm × 89 mm
Weight: 19xHx: 150 g
19xPx: 90 g
290x: 50 g
Material: 19xHx: Glass
19xPx: Acrylic (PMMA)
290x: Flame-retardant PC/ABS
IP code: IP30
IP44 with ISBW/ISBB silicone gasket with 19xHx types fascia.

Operating and storage conditions

Ambient temperature: 0 °C to +50 °C
Relative humidity: Max. 90 %, noncondensing
Storage temperature: -10 °C to +70 °C

Conformity and standards

DALI standard: IEC 62386
(Part 209: CT and x-y control only)
EMC: EN 55015
EN 61547
RED: EN 300328
EN 301489-17
Safety: 60669-2-1
Environment: Complies with WEEE and RoHS directives.
FCC: Contains FCC ID: WAP2005.
Software compatibility
Designer: 5.3.0 or later
5.4.3 for custom panels

FI Tekniset tiedot

Liitännät

DALI-kaapeli: Jousiliittimet.
Johdinten koko: 0,5 mm² – 1,5 mm² jäykkä tai monisäikeinen.

Kaapeliluokitus: Kaapeleiden tulee soveltua verkkosähkölle.

Sähköliitännät

DALI syöttö: 9,5 V .. 22,5 V
DALI-virrankulutus: Tyypillinen: 22 mA @ 16 V
Maksimi: 40 mA @ 9,5 V

Langaton toiminta

Langaton yhteys: Bluetooth® Smart™

Mekaaniset tiedot

Mitat: 19xHx: 96 mm × 96 mm
19xPx: 89 mm × 89 mm
290x: 89 mm × 89 mm
Paino: 19xHx: 150 g
19xPx: 90 g
290x: 50 g
Materiaali: 19xHx: Lasi
19xPx: Akryyli (PMMA)
290x: Palonkestävä PC/ABS
IP-luokka: IP30
IP44, ISBW / ISBB-silikonitiivistet, 19xHx-tyyppinen kotelo.

Käyttö- ja säilytysolosuhteet

Ympäristön lämpötila: 0 °C .. +50 °C
Suhteellinen kosteus: 90 % maksimi, ei tiivistymistä
Säilytyslämpötila: -10 °C .. +70 °C

Luokitukset ja standardit

DALI-standardi: IEC 62386
(Osa 209: Ainoastaan väriämpötila (CT) ja x-y säätö)
EMC: EN 55015, EN 61547
RED: EN 300328, EN 301489-17
Sähköturvallisuus: 60669-2-1
Ympäristösäädökset: Täyttää WEEE ja RoHS säädökset.
FCC: Sisältää FCC ID: WAP2005.
Yhteensopivat ohjelmistot
Designer: 5.3.0 tai uudemmat
5.4.3 mukautetuille paneeleille

SV Tekniska Data

Anslutningar

DALI Kabel: Snabbanslutningar.
Kabelstorlek: 0,5 mm² – 1,5 mm² en eller flertrådig.

Kabel isolationsklass: Alla kablar måste vara rätt dimensionerade och klassificerade.

Ström

DALI-spänning: 9,5 V – 22,5 V
DALI strömförbrukning: Typisk: 22 mA @ 16 V
Maximal: 40 mA @ 9,5 V

Radio överföring

Trådlös anslutning: Bluetooth® Smart™

Mekaniska data

Mått: 19xHx: 96 mm × 96 mm
19xPx: 89 mm × 89 mm
290x: 89 mm × 89 mm
Vikt: 19xHx: 150 g
19xPx: 90 g
290x: 50 g
Material: 19xHx: Glass
19xPx: Akryl (PMMA)
290x: Flamhämmande PC/ABS
IP code: IP30
IP44 med ISBW / ISBB silikonpackning med 19xHx typer fascia.

Drift och lagringsförhållanden

Omgivningstemperatur: 0 °C till +50 °C
Relativ luftfuktighet: Max. 90 %, icke-kondenserande
Lagringstemperatur: -10 °C till +70 °C

Konformitet & standarder

DALI standard: IEC 62386 (Del 209: Enbart styrning för färgtemperatur och x-y)
EMC: EN 55015, EN 61547
RED: EN 300328, EN 301489-17
Säkerhet: 60669-2-1
Miljö: Uppfyller WEE och RoHS-direktiven.
FCC: Innehåller FCC ID: WAP2005.
Programkompatibilitet
Designer: 5.3.0 eller senare
5.4.3 för anpassade paneler

IT Dati tecnici

Collegamenti

Cavo DALI: Connettori a innesto.
Sezione del cavo: 0,5 mm² – 1,5 mm² rigido o flessibile.
Grado del cavo: Tutti i cavi devono avere isolamento per tensione di rete.

Alimentazione

Ingresso di alimentazione
DALI: 9,5 V – 22,5 V
Assorbimento DALI: Tipico: 22 mA @ 16 V
Massimo: 40 mA @ 9,5 V

Caratteristiche radio

Connessione Wireless: Bluetooth® Smart™

Dati meccanici

Dimensioni: 19xHx: 96 mm × 96 mm
19xPx: 89 mm × 89 mm
290x: 89 mm × 89 mm
Peso: 19xHx: 150 g
19xPx: 90 g
290x: 50 g
Materiale: 19xHx: Glass
19xPx: Acrylic (PMMA)
290x: PC/ABS ritardante di fiamma
Grado IP: IP30
IP44 con guarnizione siliconica ISBW / ISBB con fascia tipo 19xHx.

Condizioni operative e di stoccaggio

Temperatura ambiente: 0 °C a +50 °C
Umidità relativa: Max. 90 %, senza condensa
Temperatura di immagazzinamento: -10 °C a +70 °C

Conformità e standard

Standard DALI: IEC 62386
(PartE 209: Solo controllo de temperatura di colore e x-y)
EMC: EN 55015, EN 61547
RED: EN 300328, EN 301489-17
Sicurezza: 60669-2-1
Ambientali: Soddisfa le direttive WEEE e RoHS.
FCC: Contains FCC ID: WAP2005.
Compatibilità software
Designer: 5.3.0 o superiore
5.4.3 per pannelli personalizzati

DE Technische Daten

Anschlüsse

DALI-Leitung: Steckschraubklemme.
Leitungsquerschnitt: 0,5 mm² – 1,5 mm² massiv oder feindrähtig.
Leitungsspezifikation: Alle Leitungen müssen für 230 V ausgelegt sein.

Stromversorgung

DALI-
Versorgungsspannung: 9,5 V – 22,5 V
DALI-Verbrauch: Typisch: 22 mA @ 16 V
Maximum: 40 mA @ 9,5 V

Radiobetrieb

Drahtlose Verbindung: Bluetooth® Smart™

Mechanische Daten

Abmessungen: 19xHx: 96 mm × 96 mm
19xPx: 89 mm × 89 mm
290x: 89 mm × 89 mm
Gewicht: 19xHx: 150 g
19xPx: 90 g
290x: 50 g
Material: 19xHx: Glass
19xPx: Acrylfaser (PMMA)
290x: PC/ABS, flammhemmend
IP-Klasse: IP30
IP44 mit ISBW / ISBB-Silikondichtung mit 19xHx-Blende.

Betriebs- und Lagerbedingungen

Umgebungstemperatur: 0 °C bis +50 °C
Relative Luftfeuchtigkeit: Max. 90 %, nicht kondensierend
Lagertemperatur: -10 °C bis +70 °C

Normen und Standards

DALI-Standard: IEC 62386
(Part 209: nur XY-Farb- und Farbtemperatursteuerung)
EMV: EN 55015, EN 61547
RED: EN 300328, EN 301489-17
Sicherheit: 60669-2-1
Umwelt: In Übereinstimmung mit WEEE und RoHS Richtlinie.
Enthält FCC ID: WAP2005.
FCC: Enthält FCC ID: WAP2005.
Softwarekompatibilität
Designer: 5.3.0 oder höher
5.4.3 für benutzerdefinierte Panels

FR Données techniques

Connexions

Câble DALI : Terminaux à pression.
Diamètre du câble : 0,5 mm² – 1,5 mm² rigide ou torsadé.
Protection du câble : Tous les câbles doivent être prévus pour 230 V.

Puissance

Entrée d'alimentation
DALI : 9,5 V – 22,5 V
Consommation
DALI : Typique : 22 mA @ 16 V
Maximum : 40 mA @ 9,5 V

Fonctionnement radioélectrique

Connectivité sans fil : Bluetooth® Smart™

Caractéristiques mécaniques

Dimensions : 19xHx: 96 mm × 96 mm
19xPx: 89 mm × 89 mm
290x: 89 mm × 89 mm
Poids : 19xHx: 150 g
19xPx: 90 g
290x: 50 g
Matériel : 19xHx: Glass
19xPx: Acrylique (PMMA)
290x: PC/ABS à inflammable retardé
Code IP : IP30
IP44 avec joint silicone ISBW / ISBB avec fascia de types 19xHx.

Conditions d'utilisation et de stockage

Température ambiante: 0 °C à +50 °C
Humidité relative: Max. 90 %, pas de condensation
Température de stockage: -10 °C à +70 °C

Normes et conformité

Standard DALI : IEC 62386
(Partie 209 : seulement contrôle TC et x-y)
EMC : EN 55015, EN 61547
RED : EN 300328, EN 301489-17
Sécurité : 60669-2-1
Environnement : Conforme avec la DEEE et la directive RoHS.
FCC : Contient l'identifiant FCC : WAP2005.
Compatibilité logicielle
Designer : 5.3.0 ou supérieure
5.4.3 pour les panneaux personnalisés