



320 PIR SENSOR

Bewegingsdetectie | DALI | DALI-2



Helvar



De Helvar sensoren binnen de 32x reeks hebben allemaal een compact en stijlvol ontwerp, een uitstekende detectiegevoeligheid, kunnen eenvoudig geïnstalleerd worden en verbruiken 10 mA DALI voeding.

De 320 PIR bewegingssensor zorgt ervoor dat de verlichting aan is als het nodig is. Dankzij de uitstekende detectiegevoeligheid kan de sensor perfect toegepast worden in ruimten waar beweging minimaal kan zijn en kan er een betere dekking gerealiseerd worden met minder sensoren.



ARTIKELNUMMERS wit: **320(D2)** | zwart: **320B(D2)**
(D2) = DALI-2 IP65: **320P(D2)** | IP65 zwart: **320PB(D2)**

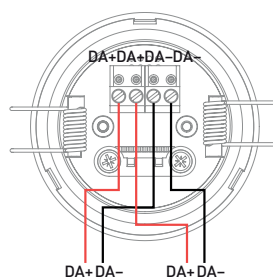
BELANGRIJKSTE EIGENSCHAPPEN

- Uitstekende detectie door hoog sensitieve en multi-directionele dekking
- Compact en stijlvol ontwerp
- Opbouwkoer: SBB-C | IP65: SBB-D
- DALI-2 versie alleen te gebruiken i.c.m. een DALI-2 multi-master controller (950 router)

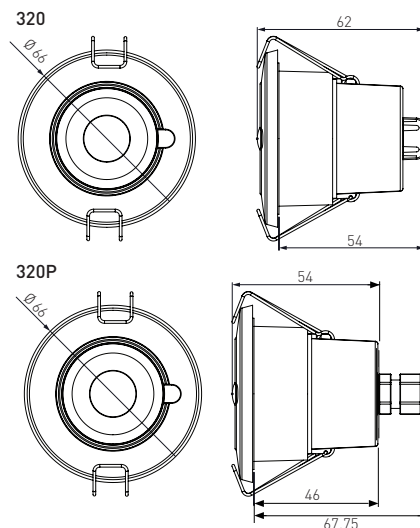
TECHNISCHE GEGEVENS

DALI-kabel	0.5 mm ² - 1.5 mm ² Harde- of flex. kern
DALI voeding input	12 V tot 22.5 V
DALI verbruik	10 mA
Omgevingstemperatuur	0°C tot 50°C
Gewicht	66.3 g
IP-waarde	IP30 (IP20 deksel kabel)
Maximale montage hoogte	4 m
Zaagmaat	51 mm +/- 1 mm
Kleur	Semi-mat wit RAL 9003 Semi-mat zwart RAL 7016
Aantal DALI adressen	1

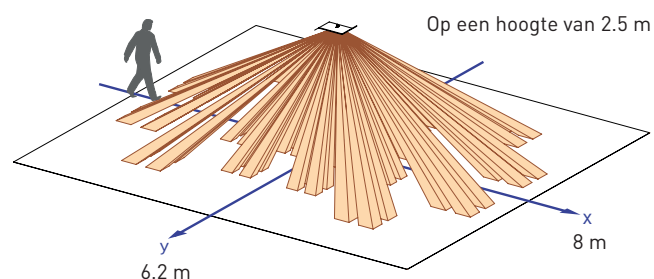
AANSLUITINGEN



AFMETINGEN (MM)



DETECTIE DEKKING 2.5 M HOOG



DETECTIEBEREIK PIR 2.5 m hoog

