



321 MULTISENSOR

Licht- en bewegingssensor | DALI | DALI-2



Helvar



De Helvar sensoren binnen de 32x reeks hebben allemaal een compact en stijlvol ontwerp, een uitstekende detectiegevoeligheid, kunnen eenvoudig geïnstalleerd worden en verbruiken 10 mA DALI voeding.

De 321 Multisensor beschikt over een PIR sensor voor detectie van aanwezigheid en een lichtsensor. De lichtsensor meet het gereflecteerde licht van de oppervlakte direct onder de sensor. De sensor gebruikt deze informatie om het licht op een constant niveau te houden.



ARTIKELNUMMERS wit: **321(D2)** | zwart: **321B(D2)**
(D2) = DALI-2 IP65: **321P(D2)** | IP65 zwart: **321PB(D2)**

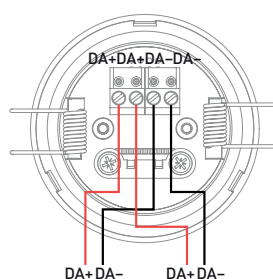
BELANGRIJKSTE EIGENSCHAPPEN

- Uitstekende detectie door hoog sensitieve en multi-directionele dekking
- Compact en stijlvol ontwerp
- Opbouwkoer: SBB-C | IP65: SBB-D
- Let op: uplight beïnvloedt de daglichtregeling
- DALI-2 versie alleen te gebruiken i.c.m. een DALI-2 multi-master controller (950 router)

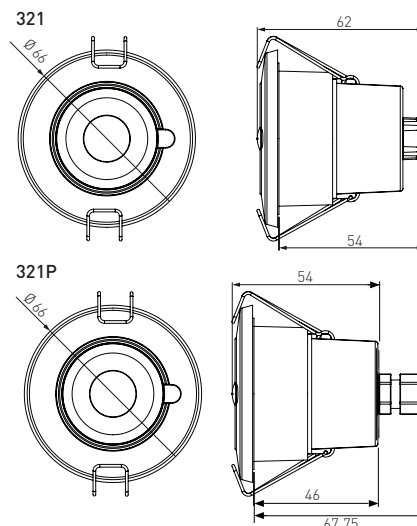
TECHNISCHE GEGEVENS

DALI-kabel	0.5 mm ² - 1.5 mm ² Harde- of flex. kern
DALI voeding input	12 V tot 22.5 V
DALI verbruik	10 mA
Omgevingstemperatuur	0°C tot 50°C
Gewicht	66.3 g
IP-waarde	IP30 (IP20 deksel kabel)
Maximale montage hoogte	4 m
Zaagmaat	51 mm +/- 1 mm
Kleur	Semi-mat wit RAL 9003 Semi-mat zwart RAL 7016
Aantal DALI adressen	1

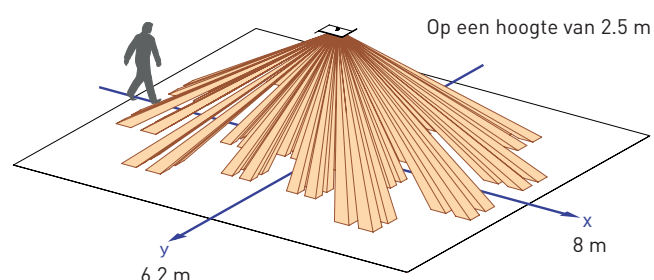
AANSLUITINGEN



AFMETINGEN (MM)



DETECTIE DEKKING 2.5 M HOOG



DETECTIEBEREIK PIR + lichtsensor 2.5 m hoog

