

5630 ActiveAhead Sense



De 5630 ActiveAhead sensor is een kleine sensor die ingebouwd kan worden in een armatuur. De sensor beschikt over een lichtsensor voor daglichtregeling en een PIR sensor voor bewegingsdetectie. Een flexibele kabel met een handige connector sluit de sensor aan op een ActiveAhead geschikte LED driver of op de ActiveAhead Node Advanced.

Artikelnummers: 30 cm kabel wit: **5630-30**
 80 cm kabel wit: **5630** | zwart: **5630B**
 150 cm kabel wit: **5630-150**

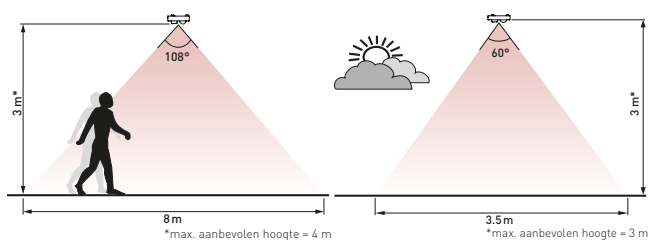
Belangrijkste eigenschappen

- Klein en onopvallend, verandert het uiterlijk van het armatuur niet
- Beschikt over handige montage eigenschappen
- Beschikbaar in zwart en wit
- Sensorhouders beschikbaar voor montage buiten het armatuur. Rond (5691) en vierkant (5692)

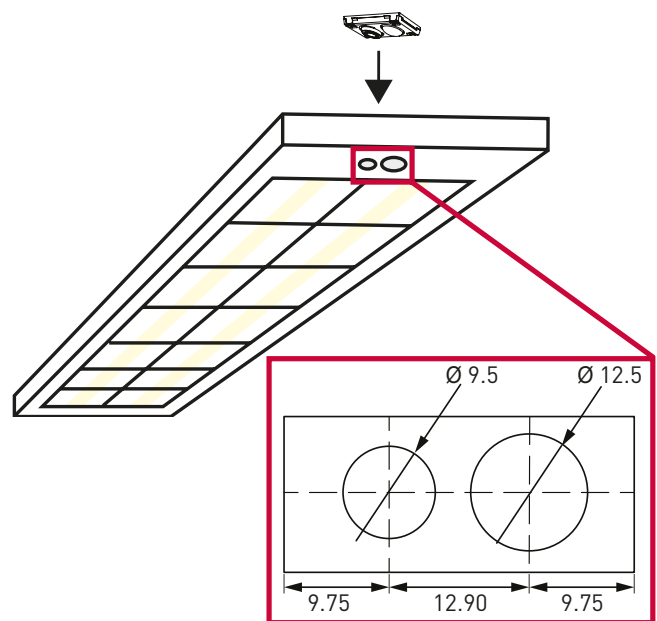
Technische gegevens

ActiveAhead connector	Flexibele kabel met 4-polige connector. Opmerking: als de sensor verbonden wordt met een non-SELV LED driver moet het armatuur van klasse 1 zijn.
Materiaal behuizing	Brandvertragend PC/ABS blend
Kleur	Zwart RAL 9006 Wit RAL 9003
IP-waarde	IP30
Gewicht	22 g
Omgevingstemperatuur	-20°C tot 40°C

Detectiebereik PIR & licht



Montage



Afmetingen (mm)

