

**PIR Sensor (320P, 320PB, 320PD2, 320PBD2)**  
**Multisensor (321P, 321PB, 321PD2, 321PBD2)**

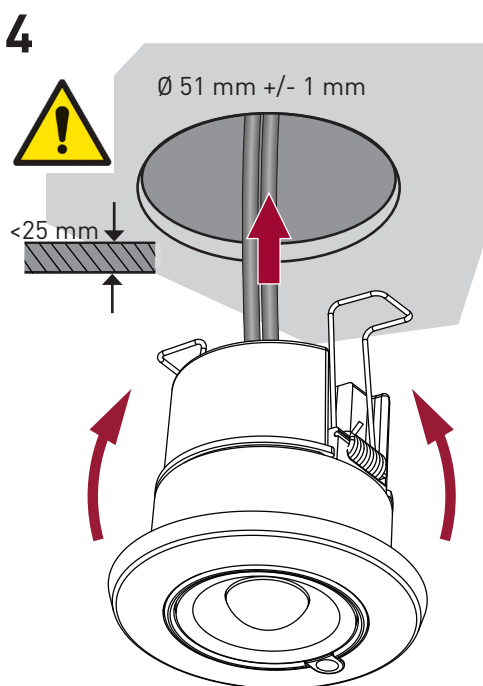
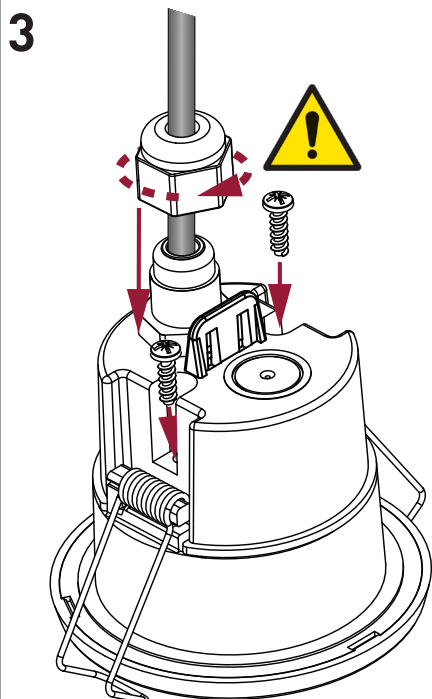
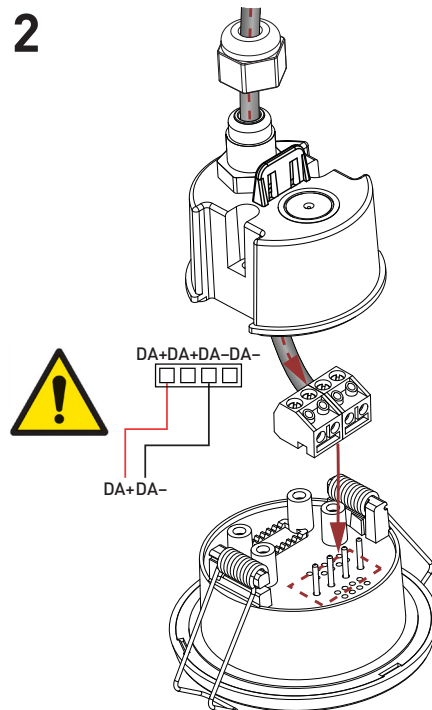
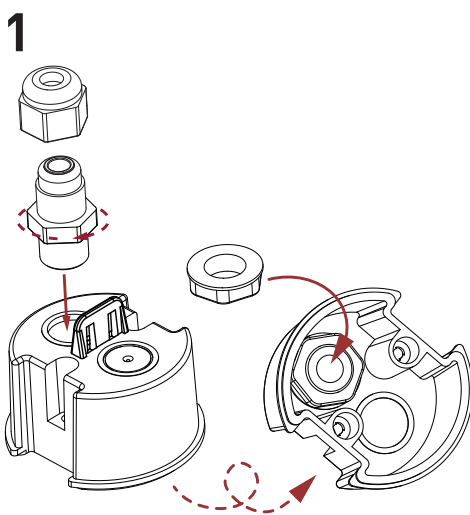
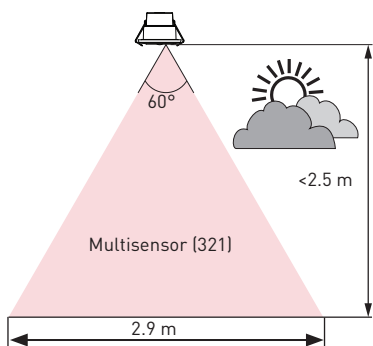
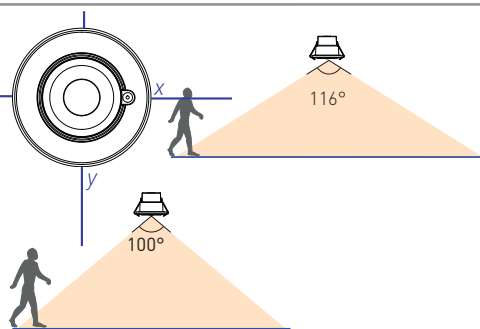
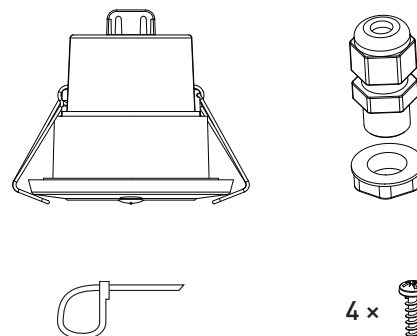


**Installation Guide**

- FI** Liiketunnistin (320P, 320PB, 320PD2, 320PBD2) & Multisensori (321P, 321PB, 321PD2, 321PBD2) Asennusohje
- SV** PIR Sensor (320P, 320PB, 320PD2, 320PBD2) & Multisensor (321P, 321PB, 321PD2, 321PBD2) Monteringsanvisning
- IT** Sensore PIR (320P, 320PB, 320PD2, 320PBD2) & Multisensore (321P, 321PB, 321PD2, 321PBD2) Guida all'installazione
- DE** PIR Sensor (320P, 320PB, 320PD2, 320PBD2) & Multisensor (321P, 321PB, 321PD2, 321PBD2) Installationsanweisung
- FR** PIR-Sensor (320P, 320PB, 320PD2, 320PBD2) & Multi-capteur (321P, 321PB, 321PD2, 321PBD2) Guide d'installation

7860419 Iss5  
2021-05-28

Helvar Ltd,  
 Hawley Mill, Hawley Road, Dartford. DA2 7SY. UK  
 +44 (0) 1322 617200  
**Helvar Oy Ab**  
 Keilaranta 5, 02150, Espoo, Finland  
 +358 9 5654 1  
[www.helvar.com](http://www.helvar.com)



**EN**  Note: Use a junction box in all specialist application installations, such as those where cables with enhanced insulation and insulation shields are required. Be aware that excessive force can compromise installation. Contact technical support for any further details.

**FI** Huomaa: Erikoisasennuksissa, kuten käytettäessä lisäeristettyjä tai lisäsuojattuja kaapeleita, tulee käyttää erillistä kytkentärasiaa. Liiallisen voiman käyttäminen laitetta kytkiessä voi aiheuttaa kiinnikkeiden pettämisen. Lisätietoja tarvittaessa teknisestä tuesta.

**SV** Observera: använd en kopplingsdosa för alla specialiserade installationer, exempelvis där isolerat kablage och skärmning krävs. Tänk på att kraftig påfrestning kan skada installationen. Kontakta teknisk support för ytterligare information.

**IT** Nota: utilizzare una scatola di derivazione in tutte le applicazioni specialistiche, come quelle in cui siano richiesti cavi ad alto isolamento schermati. Tenere presente che una forza eccessiva può compromettere l'installazione. Contattare il supporto tecnico per ulteriori dettagli.

**DE** Hinweis: Verwenden Sie in allen speziellen Anwendungsinstallationen eine Anschlussdose, z. B. in Kabeln bei deren verbesserter Isolierung und Isolationsabschirmungen erforderlich ist. Beachten Sie, dass übermäßige Kraft die Installation beeinträchtigen kann. Wenden Sie sich an den technischen Support, um weitere Informationen zu erhalten.

**FR** Remarque : utilisez une boîte de dérivation dans toutes les installations d'applications spécialisées, comme celles où des câbles à isolation renforcée et des blindages de protection sont nécessaires. Sachez qu'une contrainte excessive peut compromettre l'installation. Contactez l'assistance technique pour plus de détails.

## EN Technical Data

<b>Connections</b>	
DALI:	Removable connector block
Wire section:	0.5 mm <sup>2</sup> – 1.5 mm <sup>2</sup> solid or stranded
Cable rating:	All cables must be mains rated.
<b>Electrical Data</b>	
DALI supply input:	13 V – 22.5 V
DALI consumption:	10 mA Max
<b>Sensors</b>	
Light sensor (for 321P, 321PB, 321PD2 and 321PBD2):	For constant-light functions
Presence detector:	Passive infrared (PIR)
<b>Mechanical data</b>	
Max. recommended mounting height:	4 m
Presence detection coverage area:	46 m <sup>2</sup> @ 2.5 m mounting height
Mounting hole diameter:	51 mm +/- 1 mm
Note: If replacing older sensor then 52 mm to 55 mm mounting hole is acceptable.	
Ceiling thickness:	Maximum 25 mm
Bezel diameter:	66 mm
Recommended clearance depth:	10 cm (with cable cover, incl. 5 cm for cabling)
Material (casing):	Nonflammable PC/ABS (UL94-V0)
Finish / Colour:	
320P, 320PD2, 321P, 321PD2:	Semi-matt / White RAL 9003
320PB, 320PBD2, 321PB, 321PBD2:	Semi-matt / Anthracite grey RAL 7016
Weight:	66.3 g
IP rating:	IP65
<b>Operation</b>	
Start-up time:	1 second
<b>Operating and storage conditions</b>	
Ambient temperature:	0 °C to +50 °C
Relative humidity:	Max. 90 %, noncondensing
Storage temperature:	-10 °C to +70 °C
<b>Conformity and standards</b>	
DALI:	IEC62386, Parts 101, 103 and 303.
EMC emission:	EN 55015
EMC immunity:	EN 61547
Safety:	EN 61347-2-11
Environment:	Complies with WEEE and RoHS directives.
<b>Compatibility (320PD2, 320PBD2, 321PD2, 321PBD2)</b>	
Router:	950
Designer:	5.7.0 or later
<b>Compatibility (320P, 320PB, 321P, 321PB)</b>	
Router:	905, 910, 920, 950
Designer:	5.4.0 or later, 5.7.0 for 950

## IT Dati tecnici

<b>Collegamenti</b>	
DALI:	Connettori rimovibili a 2 poli
Sezione del cavo:	0,5 mm <sup>2</sup> – 1,5 mm <sup>2</sup> rigido o flessibile
Grado del cavo:	Tutti i cavi devono avere isolamento per tensione di rete.
<b>Dati elettrici</b>	
Ingresso alimentazione DALI:	13 V – 22,5 V
Consumo DALI:	max. 10 mA
<b>Sensori</b>	
Sensore di luce (solo 321P, 321PB, 321PD2, 321PBD2):	Per il controllo della luce costante
Sensore di presenza:	Sensore a infrarossi passivo (PIR)
<b>Dati meccanici</b>	
Altezza di montaggio massima consigliata:	4 m
Zona di copertura del riconoscimento di presenza:	46 m <sup>2</sup> per altezza di montaggio 2,5 m
Diametro del foro di montaggio:	51 mm +/- 1 mm
Nota: se il sensore più vecchio viene sostituito, è accettabile un foro di montaggio di 52-55 mm.	
Spessore del soffitto:	Spessore del soffitto 25 mm
Diametro della ghiera di fissaggio:	66 mm
Profondità di installazione consigliata:	10 cm (con serracavo, inclusi 5 cm per il cablaggio)
Involucro:	PC/ABS non infiammabile (UL94-V0)
Finitura / Colore:	
320P, 320PD2, 321P, 321PD2:	Semiopaco / Bianco RAL 9003
320PB, 320PBD2, 321PB, 321PBD2:	Semiopaco/Grigio antracite RAL 7016
Peso:	66,3 g
Grado IP:	IP65
<b>La funzione</b>	
Ora di avvio:	1 secondo
<b>Condizioni operative e di immagazzinamento</b>	
Temperatura ambiente:	0 °C a +50 °C
Umidità relativa:	Max. 90 %, senza condensa
Temperatura di immagazzinamento:	-10 °C a +70 °C
<b>Conformità e standard</b>	
DALI	IEC62386, Sezioni 101, 103, 303.
Emissioni EMC:	EN 55015
Immunità EMC:	EN 61547
Sicurezza:	EN 61347-2-11
Ambientali:	Soddisfa le direttive WEEE e RoHS.
<b>Compatibilità (320PD2, 320PBD2, 321PD2, 321PBD2)</b>	
Router:	950
Versione:	5.7.0 o successiva
<b>Compatibilità (320P, 320PB, 321P, 321PB)</b>	
Router:	905, 910, 920, 950
Versione:	5.4.0 o successiva, 5.7.0 per 950.

## FI Tekniset tiedot

<b>Liitännät</b>	
DALI:	Irrotettava 2-osainen liitin
Johdinten koko:	0,5 mm <sup>2</sup> – 1,5 mm <sup>2</sup> jäykkä tai monisäikeinen
Kaapeliluokitus:	Kaapeleiden tulee soveltaa verkkosähkölle.
<b>Sähkötekniset tiedot</b>	
DALI-teholähde:	13 V – 22,5 V
DALI-virrankulutus:	enintään 10 mA
<b>Sensorit</b>	
Valoanturi (vain 321P, 321PB, 321PD2, 321PBD2):	Vakiovalo toiminnoille
Läsnäoloilmaisim:	Passiivinen Infrapuna läsnäoloilmaisim (PIR)
<b>Mekaaniset tiedot</b>	
Suosittelava maksimi asennuskorkeus:	4 m
Havaintoalue:	46 m <sup>2</sup> @ 2,5 m asennuskorkeus
Asennusreiän halkaisija:	51 mm +/- 1 mm
Huomaa: Jos vanhempi anturi vaihdetaan, 52-55 mm:n asennusreikä on hyväksyttävä.	
Katon paksuus:	Maksimi 25 mm
Peitelevyn halkaisija:	66 mm
Suosittelua asennusvälin syvyys:	10 cm (kaapelisuojaoksen kanssa, josta 5 cm kaapeloinnille)
Materiaali (kotelo):	Syttymätön PC/ABS (UL94-V0)
Pintakäsittely / Väri:	
320P, 320PD2, 321P, 321PD2:	Puolihimmeä / Valkoinen RAL 9003
320PB, 320PBD2, 321PB, 321PBD2:	Puolihimmeä / Antrasiitti harmaa RAL 7016
Paino:	66,3 g
IP-luokka:	IP65
<b>Käyttö</b>	
Käynnistysaika:	1 sekunti
<b>Käyttö- ja säilytysolosuhteet</b>	
Ympäristön lämpötila:	0 °C .. +50 °C
Suhteellinen kosteus:	Maks. 90 %, ei tiivistymistä
Säilytyslämpötila:	-10 °C .. +70 °C
<b>Luokitukset ja standardit</b>	
DALI	IEC62386, osat 101, 103, 303.
EMC Säteily:	EN 55015
EMC häiriönsieto:	EN 61547
Sähköturvallisuus:	EN 61347-2-11
Ympäristösäädökset:	Täyttää WEEE ja RoHS säädökset.
<b>Yhteensopiva (320PD2, 320PBD2, 321PD2, 321PBD2)</b>	
Reititin:	950
Designer:	5.7.0 tai uudempi.
<b>Yhteensopiva (320P, 320PB, 321P, 321PB)</b>	
Reititin:	905, 910, 920, 950
Designer:	5.4.0 tai uudempi, 5.7.0 950: lle

## DE Technische Daten

<b>Anschlüsse</b>	
DALI:	Steckbare Klemme
Leitungsquerschnitt:	0,5 mm <sup>2</sup> – 1,5 mm <sup>2</sup> massiv oder feindrähtig
Leitungsspezifikation:	Alle Leitungen müssen netzspannungsfest ausgelegt sein.
<b>Elektrische Daten</b>	
DALI-Stromversorgung:	13 – 22,5 V
DALI-Leistungsaufnahme:	10 mA max
<b>Sensoren</b>	
Lichtsensor (nur 321P, 321PB, 321PD2, 321PBD2)	Für Konstantlichtregelung
Bewegungssensor:	Passiv-Infrarot Bewegungssensor (PIR)
<b>Mechanische Daten</b>	
Maximal empfohlene Montagehöhe:	4 m
Erfassungsbereich:	46 m <sup>2</sup> bei 2,5 m Montagehöhe
Anwesenheitserkennung:	
Montagelochdurchmesser:	51 mm +/- 1 mm
Hinweis: Wenn der ältere Sensor ausgetauscht wird, ist eine Befestigungsbohrung von 52-55 mm zulässig.	
Deckendicke:	Maximal 25 mm
Gesamtdurchmesser:	66 mm
Empfohlene Einbautiefe:	10 cm [mit Leitungsabdeckung, inkl. 5 cm für die Verdrahtung]
<b>Gehäusematerial:</b>	Nichtentflammbares PC/ABS (UL94-V0)
Ausführung / Farbe:	Halbmatt / weiß, ähnlich RAL 9003
320P, 320PD2, 321P, 321PD2:	
320PB, 320PBD2, 321PB, 321PBD2:	Halbmatt / Anthrazit grau RAL 7016
Gewicht:	66,3 g
IP-Klasse:	IP65
<b>die Betätigung</b>	
Startzeit:	1 Sekunde
<b>Betriebs- und Lagerbedingungen</b>	
Umgebungstemperatur:	0 °C bis +50 °C
Relative Luftfeuchtigkeit:	Max. 90 %, nichtkondensierend
Lagertemperatur:	-10 °C bis +70 °C
<b>Normen und Standards</b>	
DALI	IEC62386, Teile 101, 103, 303.
EMV-Störaussendung:	EN 55015
EMV-Störfestigkeit:	EN 61547
Sicherheit:	EN 61347-2-11
Umwelt:	In Übereinstimmung mit WEEE und RoHS Richtlinie.
<b>Kompatibilität (320PD2, 320PBD2, 321PD2, 321PBD2)</b>	
Router:	950
Designer:	5.7.0 oder höher
<b>Kompatibilität (320P, 320PB, 321P, 321PB)</b>	
Router:	905, 910, 920, 950
Designer:	5.4 oder höher, 5.7.0 für 950

## SV Tekniska Data

<b>Anslutningar</b>	
DALI:	Avtagbara 2-poliga kontakter
Kabelstorlek:	0,5 mm <sup>2</sup> – 1,5 mm <sup>2</sup> en- eller flertrådig
Kabelspecifikation:	Alla kablar måste vara rätt dimensionerade och klassificerade.
<b>Elektriska data</b>	
DALI-strömförsörjning:	13 V – 22,5 V
DALI-förbrukning:	10 mA max
<b>Sensorer</b>	
Ljussensor (bara 321P, 321PB, 321PD2, 321PBD2):	för konstant ljusfunktion
Närvarosensor:	Passiv infraröd sensor (PIR)
<b>Mekaniska data</b>	
Maximal rekommenderad monteringshöjd:	4 m
Detektionsområde:	46 m <sup>2</sup> @ 2,5 m monteringshöjd
Monteringshål diameter:	51 mm +/- 1 mm
Obs: Om den äldre sensorn byts ut är ett monteringshål på 52-55 mm acceptabelt.	
Taktjocklek:	Taktjocklek:
Monteringsram diameter:	66 mm
Rekommenderat monteringsdjup:	10 cm (med kabelhölje, inkl. 5 cm för kablage)
Material (hölje):	lcke-brandfarlig PC/ABS (UL94-V0)
Ytbehandling / Färg:	
320P, 320PD2, 321P, 321PD2:	Halvmatt / Vit RAL 9003
320PB, 320PBD2, 321PB, 321PBD2:	Halvmatt / Antracit Grå RAL 7016
Vikt:	66,3 g
IP-klass:	IP65
<b>Funktion</b>	
Starttid:	1 sekund
<b>Drift- och lagringsförhållanden</b>	
Omgivningstemperatur:	0 °C till +50 °C
Relativ luftfuktighet:	Max. 90 %, icke-kondenserande
Lagringstemperatur:	-10 °C till +70 °C
<b>Överensstämmelse och standarder</b>	
DALI	IEC62386, delarna 101, 103, 303.
EMC-emission:	EN 55015
EMC-störimmunitet:	EN 61547
Säkerhet:	EN 61347-2-11
Miljö:	Uppfyller WEEE- och RoHS-direktiven.
<b>Kompatibilitet (320PD2, 320PBD2, 321PD2, 321PBD2)</b>	
Router:	950
Designer:	5.7.0 eller senare
<b>Kompatibilitet (320P, 320PB, 321P, 321PB)</b>	
Router:	905, 910, 920, 950
Designer:	5.4.0 eller senare, 5.7.0 för 950

## FR Données techniques

<b>Connexions</b>	
DALI :	Bloc de connecteur DIGIDIM détachable
Section du câble :	0,5 mm <sup>2</sup> – 1,5 mm <sup>2</sup> rigide ou souple
Degré du câble :	Tous les câbles doivent être prévus pour 230 V.
<b>Données électriques</b>	
Entrée d'alimentation DALI :	12 V – 22,5 V
Consommation DALI :	10 mA max.
<b>Capteurs</b>	
Cellule photo (seulement 321P, 321PB, 321PD2, 321PBD2) :	Pour la luminosité constante
Détecteur de présence :	Détecteur de présence infrarouge passif (PIR)
<b>Caractéristiques mécaniques</b>	
Hauteur de montage :	4 m
maximum recommandée :	
Zone de couverture de la détection de présence :	46 m <sup>2</sup> pour une hauteur de montage de 2,5 m
Diamètre du trou de montage :	51 mm +/- 1 mm
Remarque: Si l'ancien capteur est remplacé, un trou de montage de 52 à 55 mm est autorisé.	
Épaisseur du plafond :	Maximum 25 mm
Diamètre de face de montage :	66 mm
Profondeur de dégagement recommandée :	10 cm (avec le couvercle du câble, y compris 5 cm pour le câblage)
Matériel (boîtier) :	PC/ABS non-inflammable (UL94-V0)
Finition / Couleur :	
320P, 320PD2, 321P, 321PD2:	Semi mat / Blanc RAL 9003
320PB, 320PBD2, 321PB, 321PBD2:	Semi-mat / Gris anthracite RAL 7016
Poids :	66,3 g
Protection IP :	IP65
<b>Opération</b>	
Temps de démarrage :	1 seconde
Conditions d'utilisation et de stockage	
Température ambiante :	0 °C à +50 °C
Humidité relative :	Max. 90 %, pas de condensation
Température de stockage :	-10 °C à +70 °C
<b>Normes et conformité</b>	
DALI	IEC62386, Parties 101, 103, 303.
Émission CEM :	EN 55015
Immunité CEM :	EN 61547
Sécurité :	EN 61347-2-11
Environnement :	Compatible avec WEEE et RoHS.
<b>Compatibilité (320PD2, 320PBD2, 321PD2, 321PBD2)</b>	
Router:	950
Designer :	5.7.0 ou supérieure
<b>Compatibilité (320P, 320PB, 321P, 321PB)</b>	
Router:	905, 910, 920, 950
Designer :	5.4 ou supérieure, 5.7 pour 950