

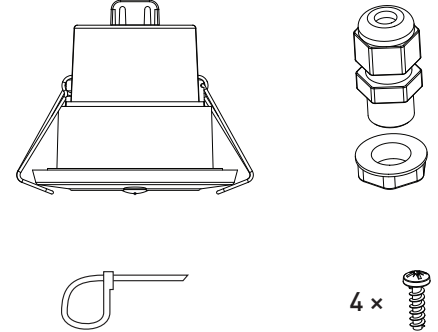
High Bay Multisensor (322, 322B, 322D2, 322BD2)



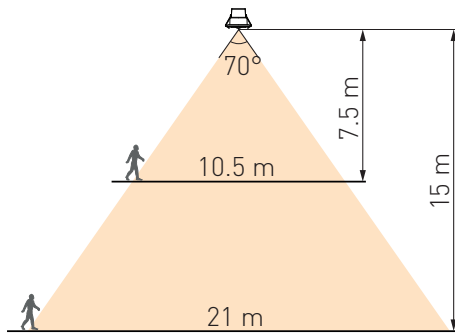
Installation Guide

- FI** 322, 322B, 322D2, 322BD2, Korkean tilan multisensori Asennusohje
- SV** 322, 322B, 322D2, 322BD2, High Bay MultisensorMonteringsanvisning
- IT** 322, 322B, 322D2, 322BD2, Multisensore per Grandi Altezze Guida all'installazione
- DE** 322, 322B, 322D2, 322BD2, High Bay Multisensor Installationsanweisung
- FR** 322, 322B, 322D2, 322BD2 Multi-capteur en baie haute Guide d'installation

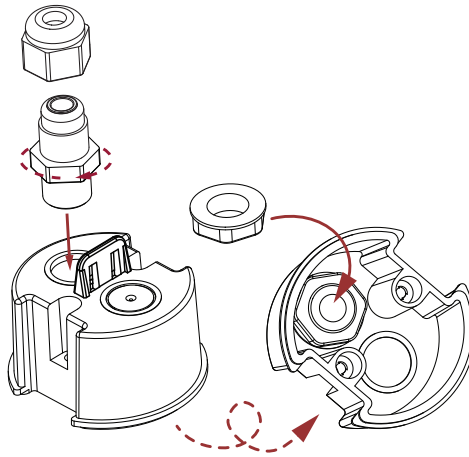
Helvar Ltd,
Hawley Mill, Hawley Road, Dartford. DA2 7SY. UK
+44 (0) 1322 617200
Helvar Oy Ab
Keilaranta 5, 02150, Espoo, Finland
+358 9 5654 1
www.helvar.com



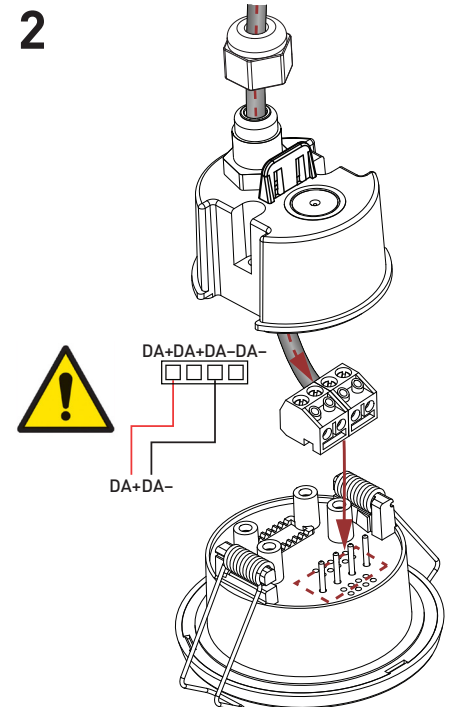
Doc: 7860389, Iss 5
Date: 2021-05-28



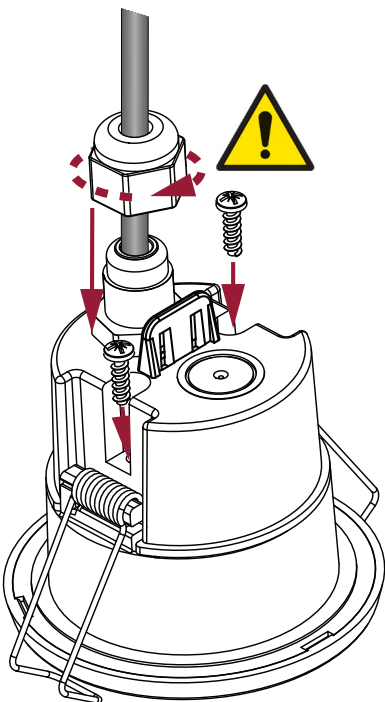
1



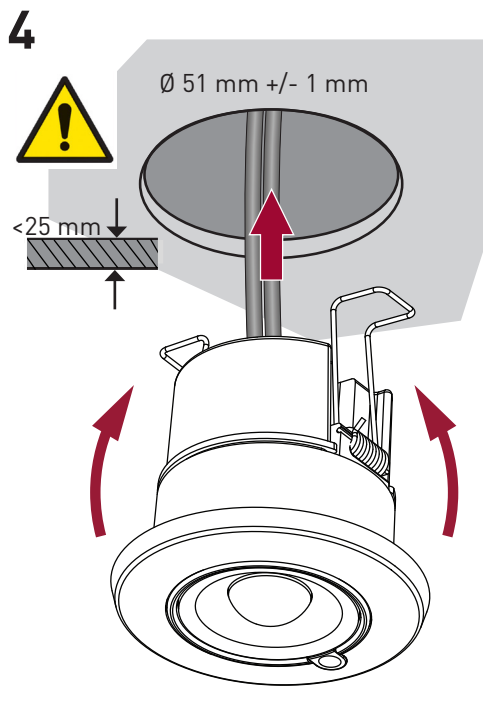
2



3



4



EN Note: Use a junction box in all specialist application installations, such as those where cables with enhanced insulation and insulation shields are required. Be aware that excessive force can compromise installation. Contact technical support for any further details.

FI Huomaa: Erikoisasennuksissa, kuten käytettäessä lisäeristettyjä tai lisäsuojattuja kaapeleita, tulee käyttää erillistä kytkentärasiaa. Liiallisen voiman käyttäminen laitetta kytkiessä voi aiheuttaa kiinnikkeiden pettämisen. Lisätietoja tarvittaessa teknisestä tuesta.

SV Observera: använd en kopplingsdosa för alla specialiserade installationer, exempelvis där isolerat kablage och skärmning krävs. Tänk på att kraftigt påfrestning kan skada installationen. Kontakta teknisk support för ytterligare information.

IT Nota: utilizzare una scatola di derivazione in tutte le applicazioni specialistiche, come quelle in cui siano richiesti cavi ad alto isolamento schermati. Tenere presente che una forza eccessiva può compromettere l'installazione. Contattare il supporto tecnico per ulteriori dettagli.

DE Hinweis: Verwenden Sie in allen speziellen Anwendungsinstallationen eine Anschlussdose, z. B. in Kabeln bei denen verbesserter Isolierung und Isolationsabschirmungen erforderlich ist. Beachten Sie, dass übermäßige Kraft die Installation beeinträchtigen kann. Wenden Sie sich an den technischen Support, um weitere Informationen zu erhalten.

FR Remarque : utilisez une boîte de dérivation dans toutes les installations d'applications spécialisées, comme celles où des câbles à isolation renforcée et des blindages de protection sont nécessaires. Sachez qu'une contrainte excessive peut compromettre l'installation. Contactez l'assistance technique pour plus de détails.

EN Technical Data**Connections**

DALI:	Removable connector block
Cable jacket diameter:	4.5 mm – 7 mm
Wire section:	0.5 mm ² – 1.5 mm ² solid or stranded
Cable rating:	All cables must be mains rated.

Electrical Data

DALI supply input:	13 V – 22.5 V
DALI consumption:	10 mA Max

Sensors

Light sensor:	For bright-out function
Presence detector:	Passive infrared (PIR)

Mechanical data

Max. recommended mounting height:	17 m
Presence detection coverage area:	346 m ² @ 15 m mounting height
Mounting hole diameter:	87 m ² @ 7 m mounting height
	51 mm +/- 1 mm

Note: If replacing older sensor then 52 mm to 55 mm mounting hole is acceptable.

Ceiling thickness:	Maximum 25 mm
Bezel diameter:	66 mm
Recommended clearance depth:	12 cm [with cable cover, incl. 5 cm for cabling]
Material (casing):	Flame retardant PC+ABS
Finish/Colour:	322, 322BD2: Semi-matt / White RAL 9003
	322B, 322BD2: Semi-matt / Anthracite grey RAL 7016

Weight:	70 g
IP rating:	IP65

Operating and storage conditions

Ambient temperature:	0 °C to +50 °C
Relative humidity:	Max. 90 %, noncondensing
Storage temperature:	-10 °C to +70 °C

Conformity and standards

DALI (322D2, 322BD2):	IEC62386, Parts 101, 103 and 303.
EMC emission:	EN 55015
EMC immunity:	EN 61547
Safety:	EN 61347-2-11
Environment:	Complies with WEEE and RoHS directives.

Compatibility (322D2, 322BD2)

Router:	950
Designer:	5.7.0 or later

Compatibility (322, 322B)

Router:	905, 910, 920, 950
Designer:	5.4.0 or later, 5.7.0 for 950

FI Tekniset tiedot**Liitännät**

DALI:	Irrotettava 2-osainen liitin
Kaapelin halkaisija:	4,5 mm – 7 mm
Johdinten koko:	0,5mm ² –1,5mm ² jäykkä tai monisäikeinen
Kaapeliluokitus:	Kaapeleiden tulee soveltaa verkkosähkölle.

Sähkötekniset tiedot

DALI-teholähde:	13 V – 22,5 V
DALI-virrankulutus:	enintään 10 mA

Sensorit

Valoanturi:	Hämäräkytkin
Läsnaölilmaisim:	Passiivinen Infrapuna läsnaölilmaisim (PIR)

Mekaaniset tiedot

Suosittelava maksimi asennuskorkeus:	17 m
Havaintoalue:	346 m ² @ 15 m asennuskorkeus
	87 m ² @ 7 m asennuskorkeus

Asennusreiän halkaisija: 51 mm +/- 1 mm
Huomaa: Jos vanhempi anturi vaihdetaan, 52-55 mm: n asennusreikä on hyväksyttävä.

Katon paksaus:	Maksimi 25 mm
Peitelevyn halkaisija:	66 mm
Suosittelu asennusvälin syvyys:	12 cm (kaapelisuojaus kanssa, josta 5 cm kaapeloinnille)
Materiaali (kotelon):	Palonsuoja PC+ABS
Pintakäsittely/Väri:	322B, 322BD2: Puolihimmeä / Valkoinen RAL 9003
	322B, 322BD2: Puolihimmeä / Antrasiitti harmaa RAL 7016

Paino:	70 g
IP-luokka:	IP65

Käyttö- ja säilytysolosuhteet

Ympäristön lämpötila:	0 °C .. +50 °C
Suhteellinen kosteus:	Maks. 90 %, ei tiivistymistä
Säilytyslämpötila:	-10 °C .. +70 °C

Luokituksen ja standardit

DALI (322D2, 322BD2):	IEC62386, osat 101, 103, 303.
EMC säteily:	EN 55015
EMC häiriönsieto:	EN 61547
Sähköturvallisuus:	EN 61347-2-11
Ympäristösäädökset:	Täyttää WEEE ja RoHS säädökset.

Yhteensopiva (322D2, 322BD2)

Reititin:	950
Designer:	5.7.0 tai uudempi.

Yhteensopiva (322, 322B)

Reititin:	905, 910, 920, 950
Designer:	5.4.0 tai uudempi. 5.7.0 950: lle

SV Tekniska Data**Anslutningar**

DALI:	Avtagbara 2-poliga kontakter
Kabel ytterdiameter:	4,5 mm – 7 mm
Kabelstorlek:	0,5 mm ² – 1,5 mm ² en- eller flertrådig
Kabelspecifikation:	Alla kablar måste vara rätt dimensionerade och klassificerade.

Elektriska data

DALI-strömförsörjning:	13 V – 22,5 V
DALI-förbrukning:	10 mA max

Sensorer

Ljussensor:	"Bright out"-funktion
Närvarosensor:	Passiv infraröd sensor (PIR)

Mekaniska data

Maximal rekommenderad monteringshöjd:	17 m
Detektionsområde:	346 m ² @ 15 m monteringshöjd
	87 m ² @ 7 m monteringshöjd
Monteringshål diameter:	51 mm +/- 1 mm

Obs: Om den äldre sensorn byts ut är ett monteringshål på 52-55 mm acceptabelt.

Taktjocklek:	Maximal 25 mm
Monteringsram diameter:	66 mm
Rekommenderad monteringsdjup:	12 cm [med kabelhöjle, inkl. 5 cm för kablage]
Material (hölje):	Brand säkert PC+ABS
Ytbehandling/Färg:	322, 322BD2: Halvmatt / Vit RAL 9003
	322B, 322BD2: Halvmatt / Antracit Grå RAL 7016

Vikt:	70 g
IP-klass:	IP65

Drift- och lagringsförhållanden

Omgivningstemperatur:	0 °C till +50 °C
Relativ luftfuktighet:	Max. 90 %, icke-kondenserande
Lagringstemperatur:	-10 °C till +70 °C

Överensstämmelse och standarder

DALI (322D2, 322BD2):	IEC62386, delarna 101, 103, 303.
EMC-emission:	EN 55015
EMC-störimmunitet:	EN 61547
Säkerhet:	EN 61347-2-11
Miljö:	Uppfyller WEE- och RoHS-direktiven.

Kompatibilitet (322D2, 322BD2)

Router:	950
Designer:	5.7.0 eller senare

Kompatibilitet (322, 322B)

Router:	905, 910, 920, 950
Designer:	5.4.0 eller senare, 5.7.0 för 950

IT Dati tecnici**Collegamenti**

DALI:	Connettori rimovibili a 2 poli
Diametro della guaina del cavo:	4,5 mm – 7 mm
Sezione del cavo:	0,5 mm ² – 1,5 mm ² rigido o flessibile
Grado del cavo:	Tutti i cavi devono avere isolamento per tensione di rete.

Dati elettrici

Ingresso alimentazione DALI:	13 V – 22,5 V
Consumo DALI:	max. 10 mA

Sensori

Sensore di luce:	Per la funzione bright-out
Sensore di presenza:	Sensore a infrarossi passivo (PIR)

Dati meccanici

Altezza di montaggio massima consigliata:	17 m
Zona di copertura del riconoscimento di presenza:	346 m ² per altezza di montaggio 15 m
Diametro del foro di montaggio:	87 m ² per altezza di montaggio 7 m
	51 mm +/- 1 mm

Nota: se il sensore più vecchio viene sostituito, è accettabile un foro di montaggio di 52-55 mm.

Spessore del soffitto:	Spessore del soffitto 25 mm
Diametro della ghiera di fissaggio:	66 mm
Profondità di installazione consigliata:	12 cm [con serracavo, inclusi 5 cm per il cablaggio]
Involucro:	PC+ABS retardante di fiamma
Finitura / Colore:	322, 322BD2: Semiopaco / Bianco RAL 9003
	322B, 322BD2: Semiopaco / Grigio antracite RAL 7016

Peso:	70 g
Grado IP:	IP65

Condizioni operative e di immagazzinamento

DALI	IEC62386, Sezioni 101, 103, 303.
Temperatura ambiente:	0 °C a +50 °C
Umidità relativa:	Max. 90 %, senza condensa
Temperatura di immagazzinamento:	-10 °C a +70 °C

Conformità e standard

DALI (322D2, 322BD2):	IEC62386, Teile 101, 103, 303
Emissioni EMC:	EN 55015
Immunità EMC:	EN 61547
Sicurezza:	EN 61347-2-11
Ambientali:	Soddisfa le direttive WEEE e RoHS.

Compatibilità (322D2, 322BD2)

Router:	950
Versione:	5.7.0 o successiva

Compatibilità (322, 322B)

Router:	905, 910, 920, 950
Versione:	5.4.0 o successiva, 5.7.0 per 950.

DE Technische Daten**Anschlüsse**

DALI:	Steckbare Klemme
Kabelmanteldurchmesser:	4,5 mm – 7 mm
Leitungsquerschnitt:	0,5 mm ² – 1,5 mm ² massiv oder feindrähtig
Leitungsspezifikation:	Alle Leitungen müssen netzspannungsfest ausgelegt sein.

Elektrische Daten

DALI-Stromversorgung:	13 – 22,5 V
DALI-Leistungsaufnahme:	10 mA max

Sensoren

Lichtsensor:	Für Bright-Out-Funktion
Bewegungssensor:	Passiv-Infrarot Bewegungssensor (PIR)

Mechanische Daten

Maximal empfohlene Montagehöhe:	17 m
Erfassungsbereich:	346 m ² bei 15 m Montagehöhe
Anwesenheitserkennung:	87 m ² bei 7 m Montagehöhe
Montagelochdurchmesser:	51 mm +/- 1 mm
Hinweis:	Wenn der ältere Sensor ausgetauscht wird, ist eine Befestigungsbohrung von 52-55 mm zulässig.
Deckendicke:	Maximal 25 mm
Gesamtdurchmesser:	66 mm
Empfohlene Einbautiefe:	12 cm [mit Leitungsabdeckung, inkl. 5 cm für die Verdrahtung]

Gehäusematerial:	Flammhemmend PC+ABS
Ausführung / Farbe:	322, 322BD2: Halbmatt / weiß, ähnlich RAL 9003
	322B, 322BD2: Halbmatt / Anthrazit grau RAL 7016

Gewicht:	70 g
IP-Klasse:	IP65

Betriebs- und Lagerbedingungen

Umgebungstemperatur:	0 °C bis +50 °C
Relative Luftfeuchtigkeit:	Max. 90 %, nichtkondensierend
Lagertemperatur:	-10 °C bis +70 °C

Normen und Standards

DALI (322D2, 322BD2):	IEC62386, Teile 101, 103, 303.
EMV-Störaussendung:	EN 55015
EMV-Störfestigkeit:	EN 61547
Sicherheit:	EN 61347-2-11
Umwelt:	In Übereinstimmung mit WEEE und RoHS Richtlinie.

Kompatibilität (322D2, 322BD2)

Router:	950
Designer:	5.7.0 oder höher

Kompatibilität (322, 322B)

Router:	905, 910, 920, 950
Designer:	5.4 oder höher, 5.7.0 für 950.

FR Données techniques**Connexions**

DALI :	Bloc de connecteur DIGIDIM détachable
Diamètre de la gaine de câble :	4,5 mm – 7 mm
Section du câble :	0,5 mm ² – 1,5 mm ² rigide ou souple
Degré du câble :	Tous les câbles doivent être prévus pour 230 V.

Données électriques

Entrée d'alimentation DALI :	12 V – 22,5 V
Consommation DALI :	10 mA max.

Capteurs

Cellule photo :	Pour fonction « bright out »
Détecteur de présence :	Détecteur de présence infrarouge passif (PIR)

Caractéristiques mécaniques

Hauteur de montage max. recommandée :	17 m
Zone de couverture de la détection de présence :	346 m ² pour une hauteur de montage de 15 m
	87 m ² pour une hauteur de montage de 7 m
Diamètre du trou de montage :	51 mm +/- 1 mm
Remarque:	Si l'ancien capteur est remplacé, un trou de montage de 52 à 55 mm est autorisé.

Épaisseur du plafond :	Maximum 25 mm
Diamètre de face de montage :	66 mm
Profondeur de dégagement recommandée :	12 cm [avec le couvercle du câble, y compris 5 cm pour le câblage]
Matériel (boîtier) :	PC+ABS retardateur de flamme
Finition / Couleur :	322, 322BD2: Semi mat / Blanc RAL 9003
	322B, 322BD2: Semi-mat / Gris anthracite RAL 7016

Poids :	70 g
Protection IP :	IP65

Conditions d'utilisation et de stockage

Température ambiante :	0 °C à +50 °C
Humidité relative :	Max. 90 %, pas de condensation
Température de stockage :	-10 °C à +70 °C

Normes et conformité

DALI (322D2, 322BD2) :	IEC62386, Parties 101, 103, 303.
Émission CEM :	EN 55015
Immunité CEM :	EN 61547
Sécurité :	EN 61347-2-11
Environnement :	Compatible avec WEEE et RoHS.

Compatibilité (322D2, 322BD2)

Router :	950
Designer :	5.7 ou supérieure

Compatibilité (322, 322B)

Router :	905, 910, 920, 950
Designer :	5.4 ou supérieure, 5.7 pour 950