

321TR Multisensor track



De tracksensoren zijn kant-en-klaare sensoren voor DALI spanningsrails. De Helvar sensoren kunnen flexibel worden gemonteerd op de gewenste positie op de DALI-spanningsrail, waardoor de sensoren eenvoudig en snel geïnstalleerd kunnen worden.

Sluit de DALI spanningsrail aan op de DALI-lijn of op de ActiveAhead Node Advanced om de voordelen van lichtregeling toe te voegen aan uw installatie.

Artikelnummers:
(D2) = DALI-2

wit: **321(D2)TR**
zwart **321B(D2)TR**

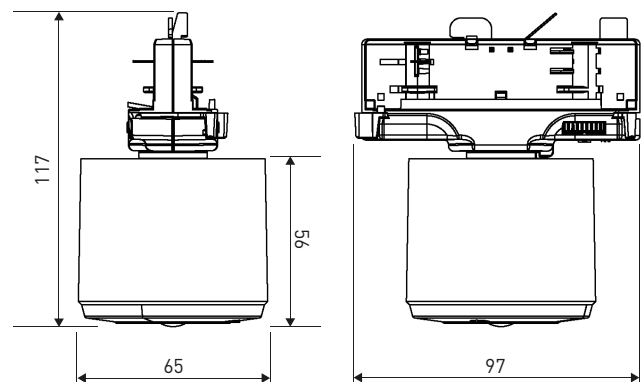
Belangrijkste eigenschappen

- Klaar om gemonteerd te worden op een DALI spanningsrail
- Snel en eenvoudig te installeren
- Flexibele herpositionering om aan toekomstige behoeften te voldoen
- Ondersteunen een selectie van compatibele en geteste DALI verlichtingsrails: Unipro TC3x - 2021, GLOBAL Trac Pulse - 2021, A.A,G, Stucchi ONETRACK® - 2021

Technische gegevens

DALI verbruik	10 mA
Omgevingstemperatuur	0°C tot 50°C
Max. aanbevolen montage hoogte	4 m
IP-waarde	IP30
Kleur	Wit RAL 9003
Aantal DALI adressen	1

Afmetingen (mm)



Opmerking

De tracksensor ondersteunt alleen DALI rails. Helvar neemt geen verantwoordelijkheid voor trackwijzigingen die de compatibiliteit kunnen beïnvloeden.